

Właz uliczny wyposażony w:

- zatrzask,
- zawias,
- uszczelkę gumową,
- herb miasta Krakowa,

Pierścień dystansowy: 6, 8 lub 10cm

Płyta pokrywowa

Pierścień odciążający

Uszczelnienie bitumem

Krąg studzienny

Stopnie żłazowe żeliwne  
lub klamry powlekane tworzywem

Uszczelka gumowa

Podstawa studni z:

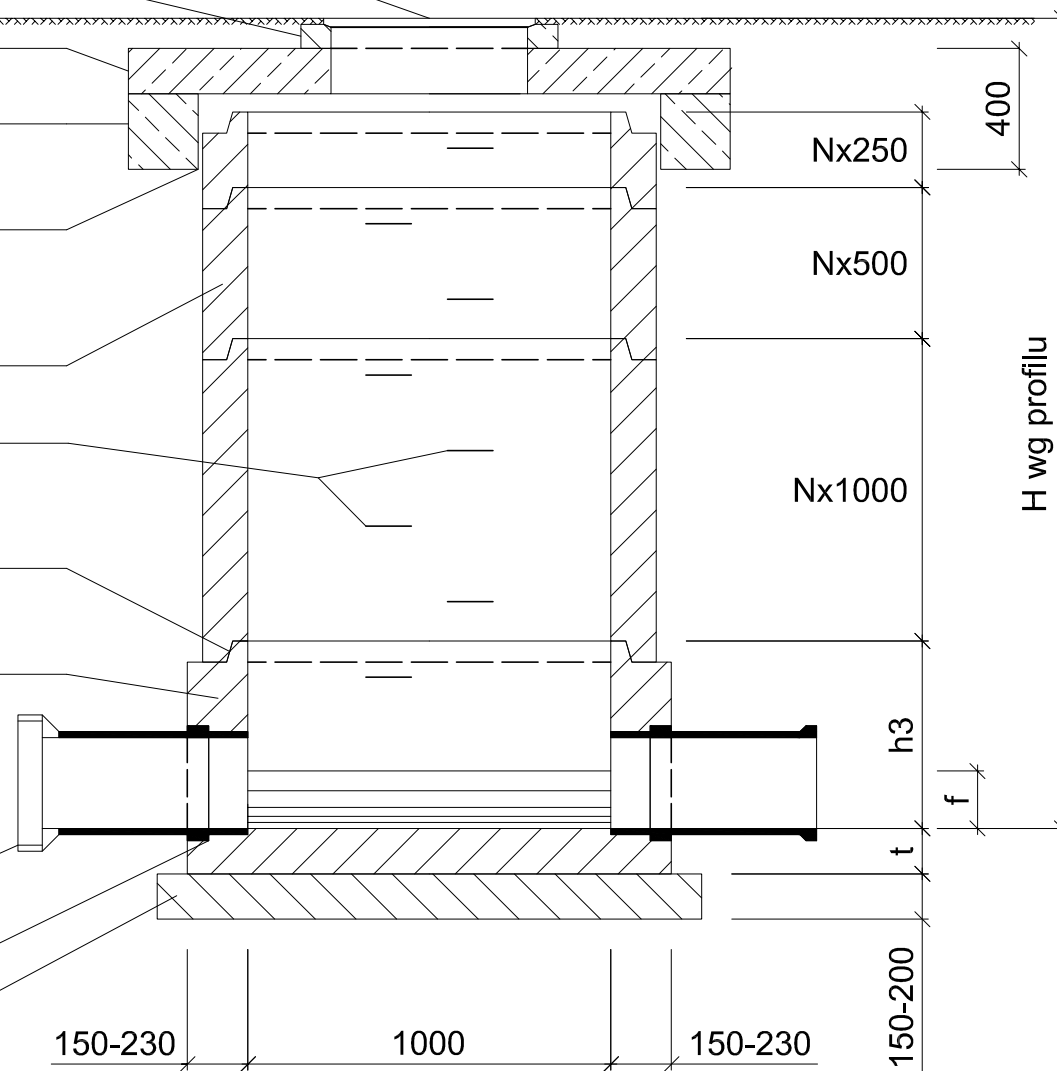
- kinetą kamionkową (ceramiczną)
- wbudowanymi przejściami szczelnymi

Kolektor Ø400mm

Uszczelka

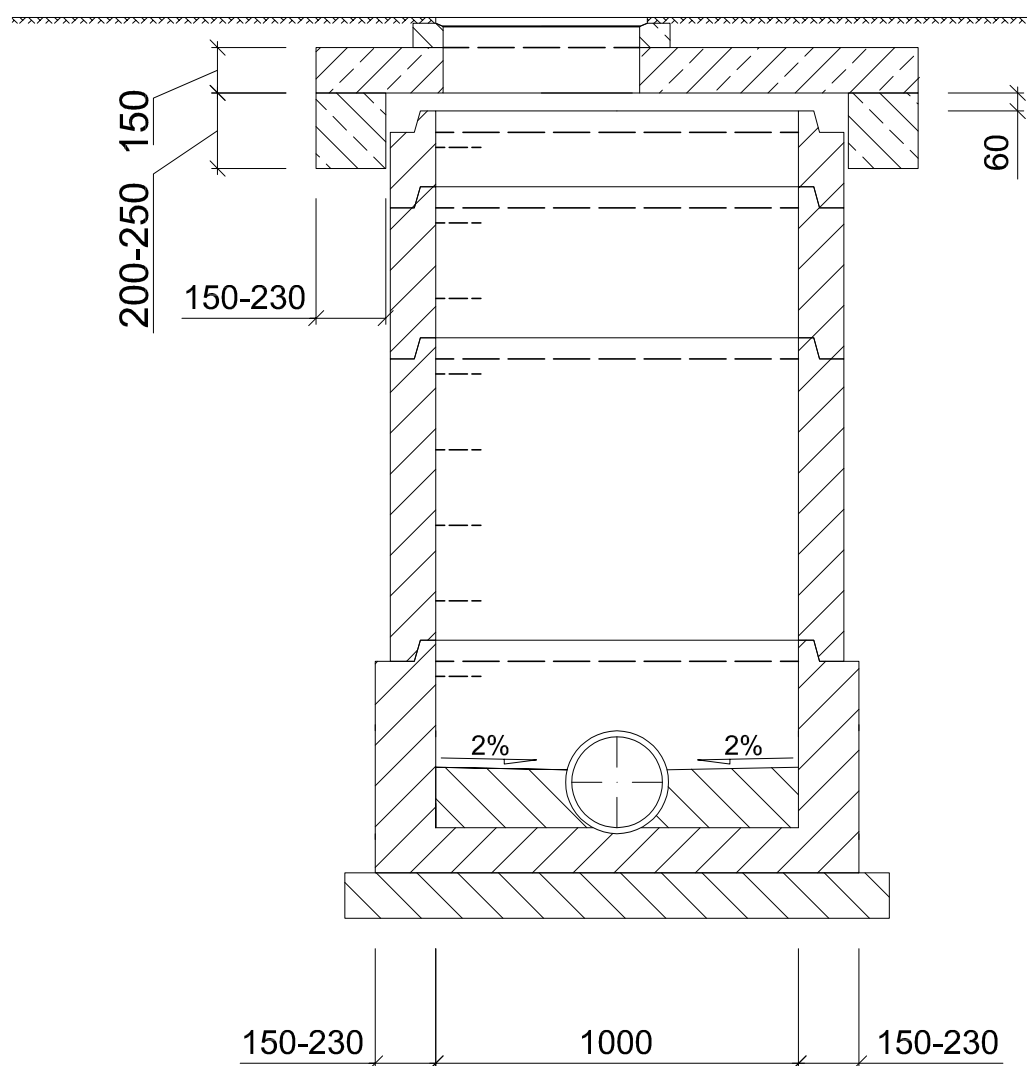
Podbudowa żwirowo-piaskowa  
o grubości 15-20 cm

### PRZEKRÓJ A-A

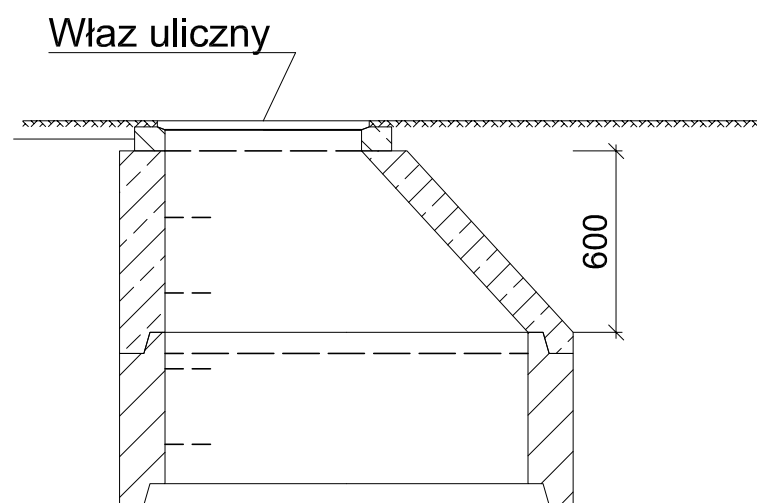


Kręgi i elementy nadbudowy wykonane z betonu C35/45 o nasiąkliwości poniżej 6%

### PRZEKRÓJ B-B



### PRZEKRÓJ B-B - Rozwiązanie alternatywne



		ul. Jagiellońska 19 43-410 Kończyce Małe tel./fax (32) 435-89-08 tel. kom. 663-38-19-70, 603-24-06-20 e-mail: biuro@ml-design.pl, www.ml-design.pl	
	Imię i Nazwisko	Nr upr.	Podpis
Projektant	inż. Piotr Jakuszewski	602/01	
Opracował	mgr inż. Remigiusz Machej	----	
Nazwa opracowania	PRZEBUDOWA DROGI : UL. PRZEDWIOŚNIE - JUTRZENKI W ZEBRZYDOWICACH W CELU WYDZIELENIA ŚCIEŻKI ROWEROWEJ		Data 01. 2016 r.
Inwestor	GMIMA ZEBRZYDOWICE UL.KS. JANUSZA 6, 43-410 ZEBRZYDOWICE		Skala 1:25
Nazwa rysunku	STUDNIA REWIZYJNA		Nr rys. 10